

■ 特性:

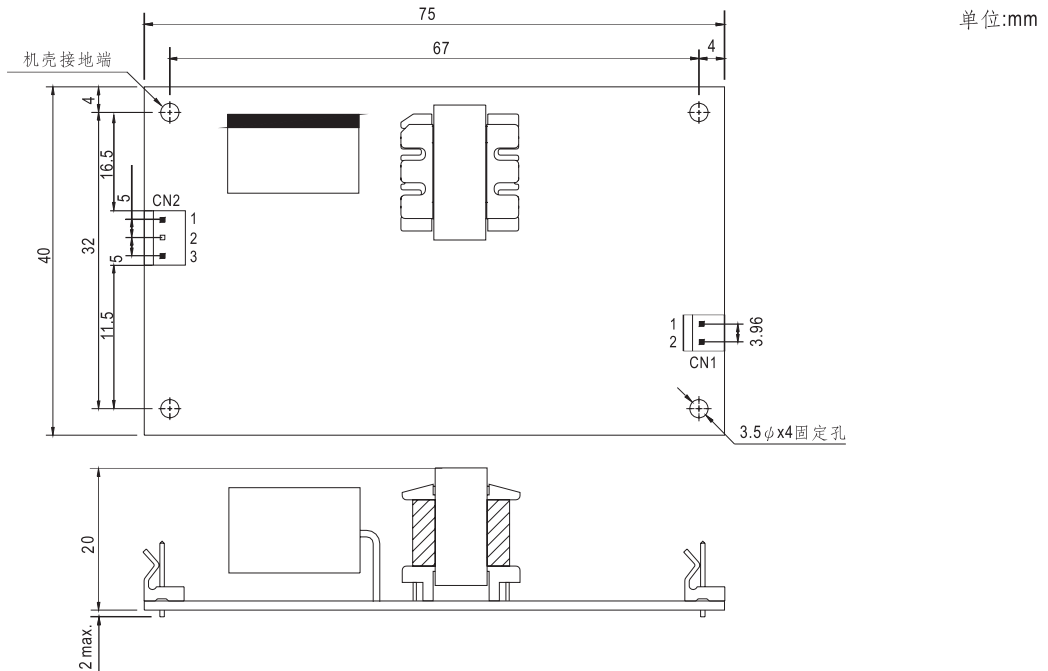
- 2:1宽范围输入
- 保护种类: 短路/过负载/过电压/过温度
- 内置EMI滤波器,纹波噪声低
- 100%满载老化测试
- 开关工作频率: 67KHZ
- 低成本
- 高可靠性
- 1年保固



电气规格

型号		PSD-05-05	PSD-05-12	PSD-05-24
输出	直流电压	5V	12V	24V
	额定电流	1A	0.45A	0.22A
	电流范围	0 ~ 1A	0 ~ 0.5A	0 ~ 0.25A
	额定功率	5W	5.4W	5.28W
	纹波与噪声 (最大)备注2	50mVp-p	100mVp-p	150mVp-p
	电压精度 备注3	±2.0%	±2.0%	±2.0%
	线性调整率	±1.0%	±1.0%	±0.5%
	负载调整率	±1.0%	±1.0%	±0.5%
启动,上升,保持时间		1.2s, 20ms, --- (满载时)		
输入	电压范围	36 ~ 72VDC		
	效率(Typ.)	75%	78%	78%
	直流电流(Typ.)	0.15A/48V		
保护	过负载	大于额定输出功率的105% 保护模式:折层型电流限制, 负载异常条件移除后可自动恢复		
	过电压	5.75 ~ 6.75V	13.8 ~ 16.2V	27.6 ~ 32.4V
	过温度	晶体内部结温超过140°C, 启动过温度保护 保护模式:打嗝模式,当温度恢复正常后可自动恢复		
环境	工作温度	-10~+60°C (请参考负载减额曲线)		
	工作湿度	20 ~ 90% RH, 无冷凝		
	储存温度、湿度	-20 ~ +85°C, 10 ~ 95% RH		
	温度系数	±0.05%/°C (0~50°C)		
	耐振动	10 ~ 500Hz, 2G 10分钟/周期, X、Y、Z轴各60分钟		
安规和电磁兼容	耐压	I/P-O/P:2KVAC		
	绝缘阻抗	I/P-O/P,I/P-FG,O/P-FG:100M Ohms/500VDC		
	电磁干扰	符合EN55022 (CISPR22) Class B		
	电磁耐受	符合EN61000-4-2,3,4,6,8,ENV50204,EN55024,EN61000-6-1,A级轻工业标准		
其它	MTBF	≥1395.8K hrs MIL-HDBK-217F (25°C)		
	尺寸	75*40*20mm (L*W*H)		
	包装	50g; 120pcs/6.25Kg/1CUFT		
备注	1. 如未特别说明, 所有规格参数均在输入为230VAC、额定负载、25°C环境温度下进行量测。 2. 纹波和噪声测量方法: 使用一条12"双绞线, 同时终端要并联0.1uf和47uf的电容, 在20MHZ带宽下进行量测。 3. 精度: 包含设定误差、线性调整率和负载调整率。 4. 电源应视为系统内元件的一部分, 需结合终端设备进行电磁兼容相关确认。 EMC测试方法的指引, 请参照明纬公司网站 http://www.meanwell.com.cn 上的“EMI测试声明书”。			

■ 机构尺寸



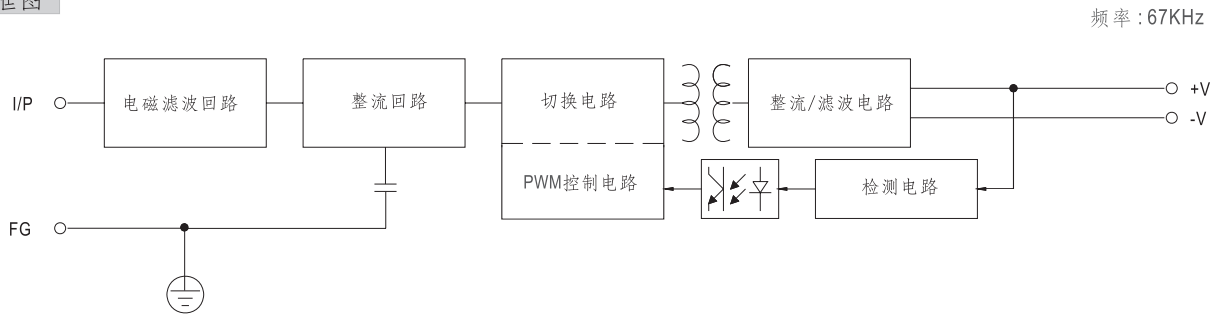
DC直流输入连接器(CN2): Molex 5285-03或等同型号

引脚编号	引脚功能	对应连接器	端子
1	FG 地	Molex 5058 或同等品	Molex 2478 或同等品
2	(-V)		
3	(+V)		

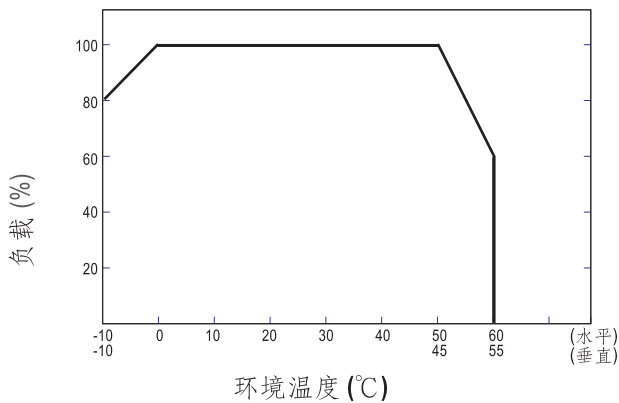
DC直流输出连接器(CN1): Molex 5273-02或等同型号

引脚编号	引脚功能	对应连接器	端子
1	+V	Molex 5195 或同等品	Molex 5194 或同等品
2	-V		

■ 方框图



■ 负载减额曲线



■ 静态特性曲线

