



■ 特性:

- 国际通用全范围交流输入
- 空载功率消耗<0.3W
- 符合ErP step2
- 符合NRCan
- 符合《2007能源独立和安全法案》规定
- 3极交流输入接口符合IEC320-C14
- Class I电源(有接地pin)
- 保护种类: 短路/过负载/过电压
- 全防护型塑料外壳
- LED指示
- 认证:UL / CUL / TUV / BSMI / CCC / PSE / CB / FCC / CE
- 通过LPS(限功率电源)测试
- 2年保固

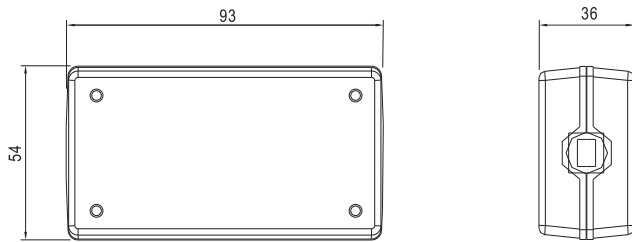
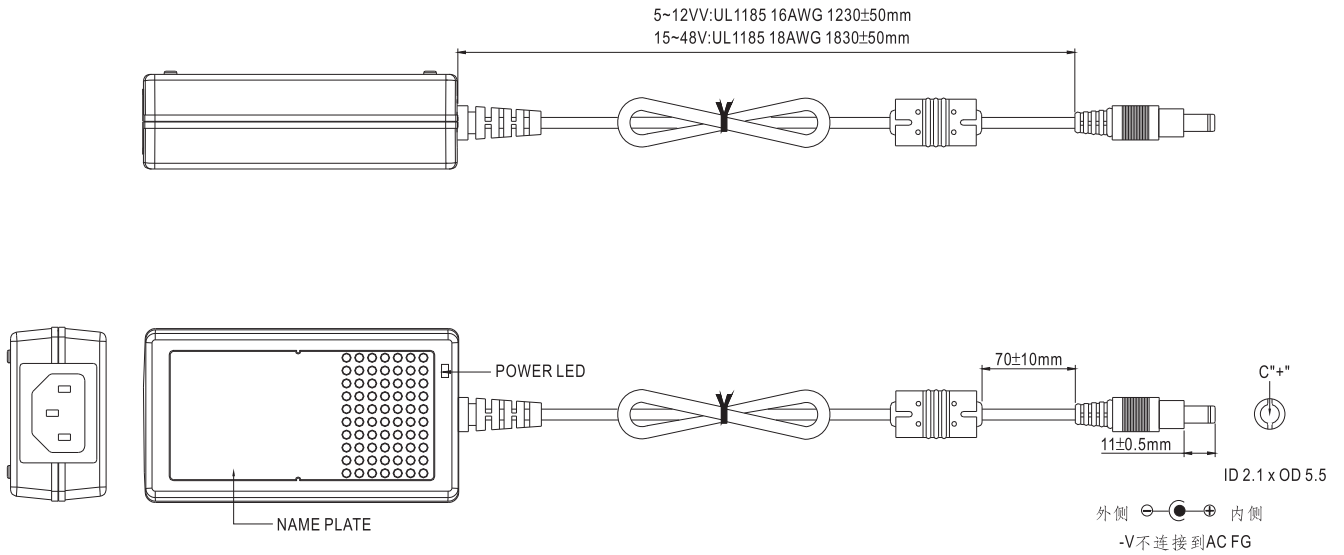
电气规格



型号	GS18A05-P1J	GS18A07-P1J	GS18A09-P1J	GS18A12-P1J	GS18A15-P1J	GS18A18-P1J	GS18A24-P1J	GS18A28-P1J	GS18A48-P1J	
输出	安规型号	GS18A05	GS18A07	GS18A09	GS18A12	GS18A15	GS18A18	GS18A24	GS18A28	GS18A48
	直流电压 备注2	5V	7.5V	9V	12V	15V	18V	24V	28V	48V
	额定电流	3.0A	2.0A	2.0A	1.50A	1.20A	1.0A	0.75A	0.64A	0.375A
	电流范围	0~3.0A	0~2.0A	0~2.0A	0~1.50A	0~1.20A	0~1.0A	0~0.75A	0~0.64A	0~0.375A
	额定功率(最大)	15W	15W	18W	18W	18W	18W	18W	18W	18W
	纹波与噪声(最大)备注3	50mVp-p	80mVp-p	80mVp-p	80mVp-p	100mVp-p	150mVp-p	180mVp-p	240mVp-p	240mVp-p
	电压精度 备注4	±5.0%	±5.0%	±5.0%	±3.0%	±3.0%	±3.0%	±2.0%	±2.0%	±2.0%
	线性调整率 备注5	±1.0%	±1.0%	±1.0%	±1.0%	±1.0%	±1.0%	±1.0%	±1.0%	±1.0%
	负载调整率 备注6	±5.0%	±5.0%	±5.0%	±3.0%	±3.0%	±3.0%	±2.0%	±2.0%	±2.0%
启动,上升,保持时间	500ms, 20ms, 50ms/230VAC 500ms, 20ms, 15ms/115VAC(满载时)									
输入	电压范围	90~264VAC或135~370VDC								
	频率范围	47~63Hz								
	效率(Typ.)	79.5%	82%	83%	85%	85%	85%	86%	86.5%	87%
	交流电流	0.5A / 100VAC								
	浪涌电流(最大)	45A / 230VAC								
	漏电流(最大)	0.75mA / 240VAC								
保护	过负载	额定输出功率的110%~150% 保护模式:打嗝模式, 负载异常条件移除后可自动恢复								
	过电压	额定输出电压的105%~135% 保护模式:二极管钳位,输出短路								
环境	工作温度	0~+50°C (请参考"减额曲线")								
	工作湿度	20%~90% RH,无冷凝								
	储存温度、湿度	-20~+85°C, 10~95% RH								
	温度系数	±0.03%/°C (0~50°C)								
	高度/环境限制	宜适用于海拔2000米以下地区以及非热带气候条件下安全使用								
	耐振动	10~500Hz, 2G 10分钟/周期, X、Y、Z轴各60分钟								
安规和电磁兼容(备注7)	安全规范	UL60950-1, CSA C22.2, TUV EN60950-1, BSMI CNS14336, PSE J60950-1(仅5~28V), CCC GB4943认证通过								
	耐压	I/P-O/P:4242VDC, I/P-FG:2121VDC								
	绝缘阻抗	I/P-O/P, I/P-FG:100M Ohms / 500VDC / 25°C / 70% RH								
	电磁兼容发射	符合EN55022, EN61000-3-2,3, FCC PART 15 / CISPR22 class B, CNS13438 class B, GB9254								
	电磁兼容抗扰度	符合EN61000-4-2,3,4,5,6,8,11, A级轻工业标准								
其它	MTBF	≥500Khrs MIL-HDBK-217F (25°C)								
	尺寸	93*54*36mm (L*W*H)								
	包装	230g; 60pcs / 15kg / CARTON								
连接器	插头	详见第二页								
	配线	详见第二页								
备注	1. 如未特别说明, 所有规格参数均在输入为230VAC、额定负载、25°C 70%RH环境温度下进行量测。 2. 直流电压测量方法:在50%负载条件下,在插头端子末端量测。 3. 纹波和噪声测量方法:使用一条12"双绞线,同时终端要并联0.1uf和47uf的电容,在20MHZ带宽下进行量测。 4. 精度:包含设定误差、线性调整率和负载调整率。 5. 线性调整率测量方法:在额定负载下,从低电压到高压测试。 6. 负载调整率测量方法:从额定负载的20%~100%。 7. 电源被视为系统内元件的一部分,需结合终端设备进行电磁兼容相关确认。									

■ 机构尺寸

单位:mm

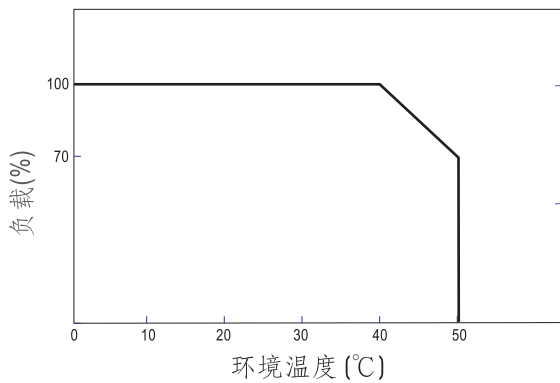


■ 插头定义

标准插头:P1J

P1J	
引脚号	输出
CENTER	+

■ 减额曲线



■ 静态特性曲线

