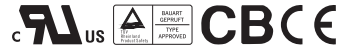


■ 特性:

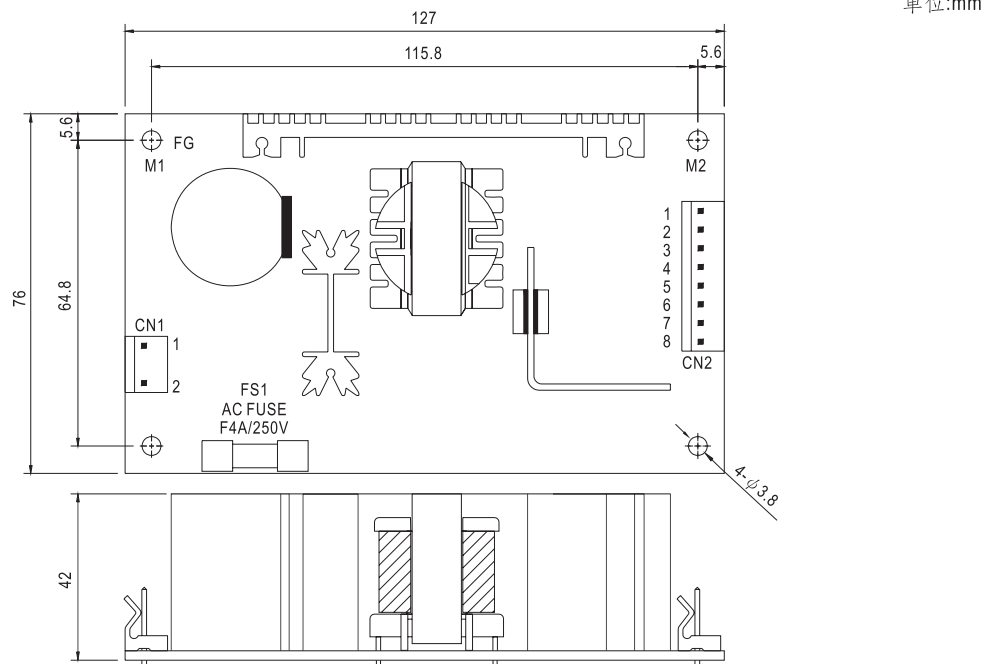
- 国际通用全范围交流输入
- 保护种类: 短路/过负载/过电压
- 自然风冷
- 100%满载老化测试
- 开关工作频率: 65KHZ
- 2年保固



电气规格

| 型号 | | PT-6503 | | |
|---------------|---|--|-----------|----------|
| 输出 | 输出通道 | CH1 | CH2 | CH3 |
| | 直流电压 | 3.3V | 5V | 12V |
| | 额定电流 | 6A | 6A | 1A |
| | 电流范围 | 0 ~ 7A | 0.2 ~ 10A | 0 ~ 1.2A |
| | 额定功率 | 最大功率总和61.8W(CH1+CH2最大54W) | | |
| | 纹波与噪声 (最大)备注2 | 50mVp-p | 50mVp-p | 100mVp-p |
| | 电压调整范围 | CH1: 3 ~ 3.6V | | |
| | 电压精度 备注3 | ±3.0% | +4,-2% | ±8.0% |
| | 线性调整率 | ±1.0% | ±1.0% | ±2.0% |
| | 负载调整率 | ±3.0% | ±3.0% | ±8.0% |
| | 启动、上升时间 | 800ms, 50ms(满载时) | | |
| 保持时间(Typ.) | 60ms(满载时) | | | |
| 输入 | 电压范围 | 90 ~ 264VAC或127 ~ 370VDC | | |
| | 频率范围 | 47 ~ 63Hz | | |
| | 效率(Typ.) | 72% | | |
| | 交流电流(Typ.) | 1.8A/115VAC 0.9A/230VAC | | |
| | 浪涌电流(Typ.) | 冷启动: 20A/115V 40A/230V | | |
| | 漏电流 | <1mA/240VAC | | |
| 保护 | 过负载 | 额定输出功率的120%~160% 保护模式:打嗝模式, 负载异常条件移除后可自动恢复 | | |
| | 过电压 | 5.75 ~ 6.75VDC(+5V) 保护模式:打嗝模式, 电压异常条件移除后可自动恢复 | | |
| 环境 | 工作温度 | -10~+60°C(请参考"减额曲线") | | |
| | 工作湿度 | 20 ~ 90% RH,无冷凝 | | |
| | 储存温度、湿度 | -20 ~ +85°C, 10 ~ 95% RH | | |
| | 温度系数 | ±0.03%/°C (0~50°C) | | |
| | 耐振动 | 10 ~ 500Hz, 2G 10分钟/周期, X、Y、Z轴各60分钟 | | |
| 安规和电磁兼容 (备注4) | 安全规范 | UL60950-1, TUV EN60950-1认证通过 | | |
| | 耐压 | I/P-O/P:3KVAC I/P-FG:1.5KVAC O/P-FG:0.5KVAC | | |
| | 绝缘阻抗 | I/P-O/P, I/P-FG, O/P-FG:100M Ohms / 500VDC / 25°C / 70% RH | | |
| | 电磁兼容发射 | 符合EN55022 (CISPR22) Class B, EN61000-3-2,-3 | | |
| 其它 | 电磁兼容抗扰度 | 符合EN61000-4-2,3,4,5,6,11,A级轻工业标准 | | |
| | MTBF | ≥222K hrs. MIL-HDBK-217F (25°C) | | |
| | 尺寸 | 127*76*42mm (L*W*H) | | |
| 备注 | 包装 | 0.28Kg; 54pcs/16.2Kg/1.35CUFT | | |
| | 1. 如未特别说明, 所有规格参数均在输入为230VAC、额定负载、25°C环境温度下进行量测。 2. 纹波和噪声测量方法: 使用一条12"双绞线, 同时终端要并联0.1uF和47uF的电容, 在20MHZ带宽下进行量测。 3. 精度: 包含设定误差、线性调整率和负载调整率。 4. 电源被视为系统内元件的一部分, 需结合终端设备进行电磁兼容相关确认。 EMC测试方法的指引, 请参照明纬公司网站 http://www.meanwell.com.cn 上的"EMI测试声明书"。 5. 安装孔M1,M2应接地,应对EMI。 6. 散热片HS1,HS2不能短路。 | | | |

■ 机构尺寸



交流输入连接器 (CN1): Molex 5277-02或同等级品

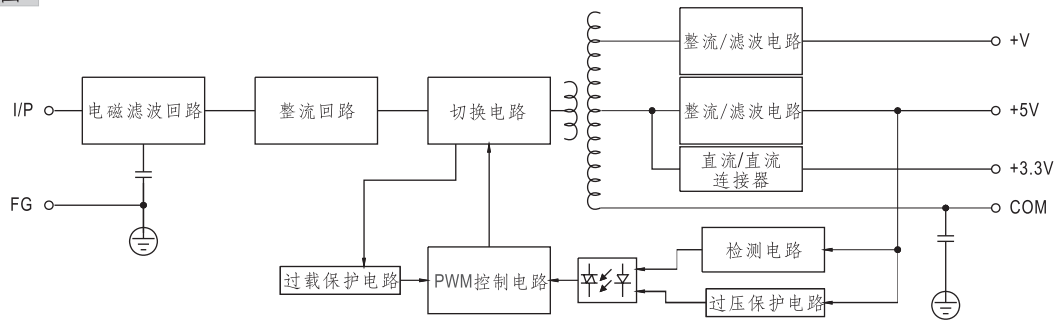
| 引脚编号 | 引脚功能 | 对应连接器 | 端子 |
|------|------|---------------------|---------------------|
| 1 | AC/N | Molex 5195 或同等级品 | Molex 5194 或同等级品 |
| 2 | AC/L | | |

⚠ HS1,HS2不能短路

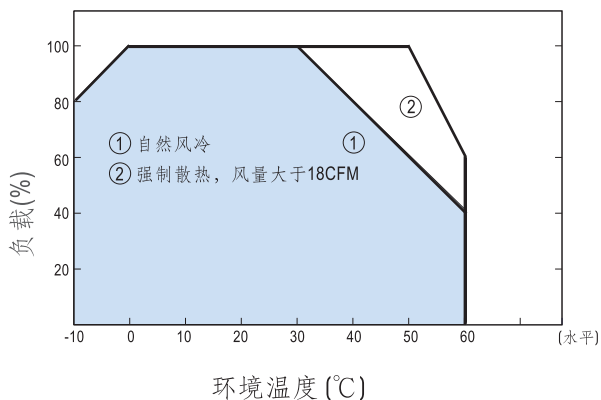
直流输出连接器 (CN2): Molex 5273-08或同等级品

| 引脚编号 | 引脚功能 | 对应连接器 | 端子 |
|-------|-------|---------------------|---------------------|
| 1,2 | +5V | Molex 5195 或同等级品 | Molex 5194 或同等级品 |
| 3,4,5 | COM | | |
| 6 | +V | | |
| 7,8 | +3.3V | | |

■ 方框图



■ 减额曲线



■ 静态特性曲线

