



■ 特性:

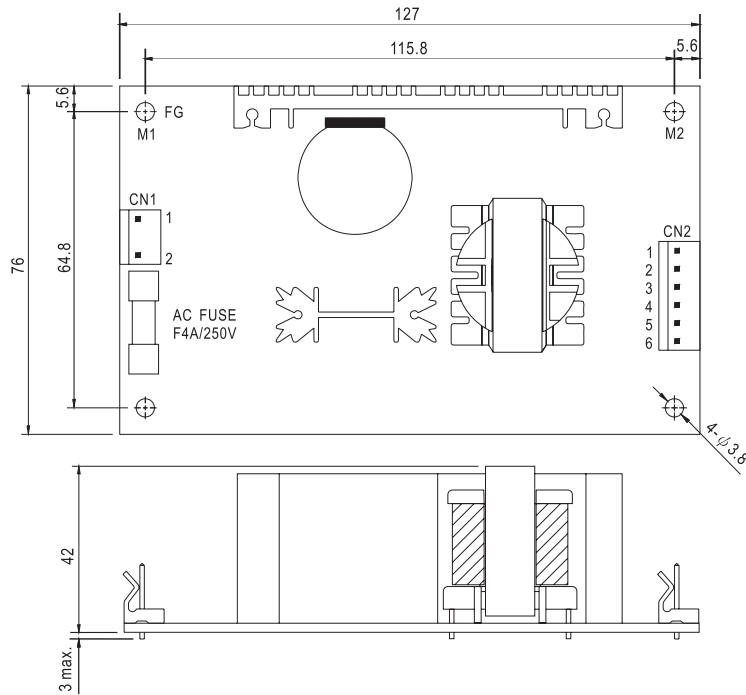
- 国际通用全范围交流输入
- 漏电流<0.75mA
- 保护种类: 短路/过负载/过电压
- 自然风冷
- 100%满载老化测试
- 开关工作频率: 65KHZ
- 2年保固



电气规格

型号	PS-65-3.3	PS-65-5	PS-65-7.5	PS-65-12	PS-65-13.5	PS-65-15	PS-65-24	PS-65-27	PS-65-48		
输出	直流电压	3.3V	5V	7.5V	12V	13.5V	15V	24V	27V	48V	
	额定电流	12A	12A	8A	5.2A	4.7A	4.2A	2.7A	2.4A	1.35A	
	电流范围	0 ~ 15.2A	0 ~ 13.8A	0 ~ 9.6A	0 ~ 6A	0 ~ 5.4A	0 ~ 4.8A	0 ~ 3A	0 ~ 2.7A	0 ~ 1.5A	
	额定功率	39.6W	60W	60W	62.4W	63.5W	63W	64.8W	64.8W	64.8W	
	输出功率(最大)	自然冷却时为额定功率; 风扇风量大于18CFM强制风冷时为 72W (+3.3V: 50W; +5V: 69W)									
	纹波与噪声(最大)备注2	80mVp-p	100mVp-p	100mVp-p	100mVp-p	100mVp-p	100mVp-p	100mVp-p	100mVp-p	100mVp-p	
	电压调整范围	3.14 ~ 3.63V	4.75 ~ 5.5V	7.13 ~ 8.25V	11.4 ~ 13.2V	12.8 ~ 14.9V	14.25 ~ 16.5V	22.8 ~ 26.4V	25.65 ~ 29.7V	45.6 ~ 52.8V	
	电压精度备注3	±3.0%	±3.0%	±3.0%	±2.0%	±2.0%	±2.0%	±2.0%	±2.0%	±2.0%	
	线性调整率	±1.0%	±1.0%	±1.0%	±1.0%	±1.0%	±1.0%	±1.0%	±1.0%	±1.0%	
	负载调整率	±3.0%	±3.0%	±3.0%	±2.0%	±2.0%	±2.0%	±2.0%	±2.0%	±2.0%	
	启动、上升时间	800ms, 20ms(满载时)									
保持时间(Typ.)	60ms(满载时)										
输入	电压范围	90 ~ 264VAC或127 ~ 370VDC									
	频率范围	47 ~ 440Hz									
	效率(Typ.)	69%	76%	79%	79%	79%	79%	80%	80%	80%	
	交流电流(Typ.)	1.2A/115VAC		0.72A/230VAC							
	浪涌电流(Typ.)	冷启动: 20A/115VAC		40A/230VAC							
漏电流	<0.75mA/ 240VAC										
保护	过负载	73 ~ 105W(3.3V: 51 ~ 75W)(5V: 70 ~ 105W) 保护模式:打嗝模式, 负载异常条件移除后可自动恢复									
	过电压	3.8 ~ 4.46V	5.75 ~ 6.75V	8.63 ~ 10.1V	13.8 ~ 16.2V	15.5 ~ 18.2V	17.25 ~ 20.25V	27.6 ~ 32.4V	31 ~ 36.45V	55.2 ~ 64.8V	
环境	工作温度	-10 ~ +60°C (请参考"减额曲线")									
	工作湿度	20 ~ 90% RH, 无冷凝									
	储存温度、湿度	-20 ~ +85°C, 10 ~ 95% RH									
	温度系数	±0.04%/°C (0 ~ 50°C)									
	耐振动	10 ~ 500Hz, 2G 10分钟/周期, X、Y、Z轴各60分钟									
安规和电磁兼容(备注4)	安全规范	UL60950-1, TUV EN60950-1认证通过									
	耐压	I/P-O/P: 3KVAC I/P-FG: 1.5KVAC O/P-FG: 0.5KVAC									
	绝缘阻抗	I/P-O/P, I/P-FG, O/P-FG: 100M Ohms/500VDC 70%RH									
	电磁兼容发射	符合EN55022 (CISPR22) Class B, EN61000-3-2, -3									
电磁兼容抗扰度	符合EN61000-4-2, 3, 4, 5, 6, 8, 11, EN55024, A级轻工业标准										
其它	MTBF	≥300.7K hrs. MIL-HDBK-217F (25°C)									
	尺寸	127*76*42mm (L*W*H)									
	包装	0.21Kg; 54pcs/14.2Kg/1.35CUFT									
备注	1. 如未特别说明, 所有规格参数均在输入为230VAC、额定负载、25°C环境温度下进行量测。 2. 纹波和噪声测量方法: 使用一条12"双绞线, 同时终端要并联0.1uf和47uf的电容, 在20MHZ带宽下进行量测。 3. 精度: 包含设定误差、线性调整率和负载调整率。 4. 电源应视为系统内元件的一部分, 需结合终端设备进行电磁兼容相关确认。 EMC测试方法的指引, 请参照明伟公司网站 http://www.meanwell.com.cn 上的"EMI测试声明书"。 5. 安装孔M1和M2接地, 应对EMI。 6. 散热片HS1, HS2不能短路。										

■ 机构尺寸



单位:mm

AC交流输入连接器(CN1): Molex 5277-02 或等同型号

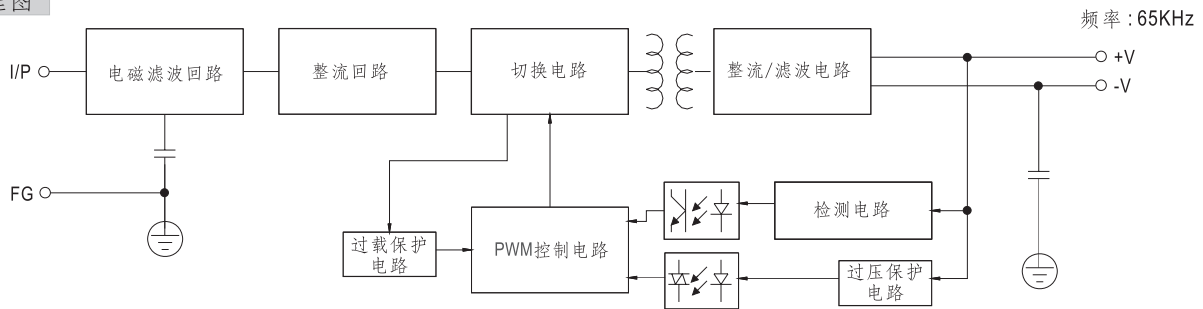
引脚编号	引脚功能	对应连接器	端子
1	AC/N	Molex 5195 或同等品	Molex 5194 或同等品
2	AC/L		

DC直流输出连接器(CN2): Molex 5273-06或等同型号

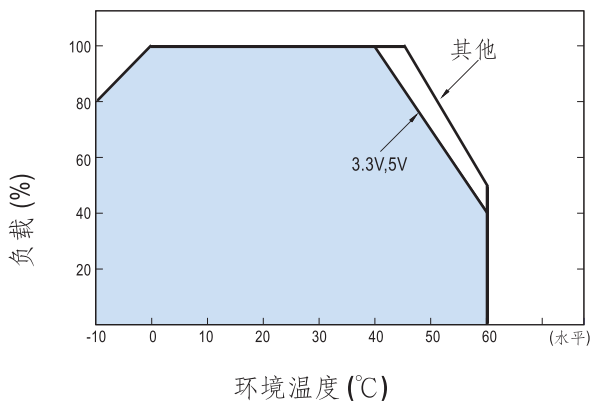
引脚编号	引脚功能	对应连接器	端子
1,2,3	+V	Molex 5195 或同等品	Molex 5194 或同等品
4,5,6	-V		

⚠ HS1,HS2不能短路

■ 方框图



■ 减额曲线



■ 静态特性曲线

