



■ 特性:

- 国际通用全范围交流输入
- 保护种类: 短路/过负载/过电压
- 自然风冷
- 100%满载老化测试
- 2年保固

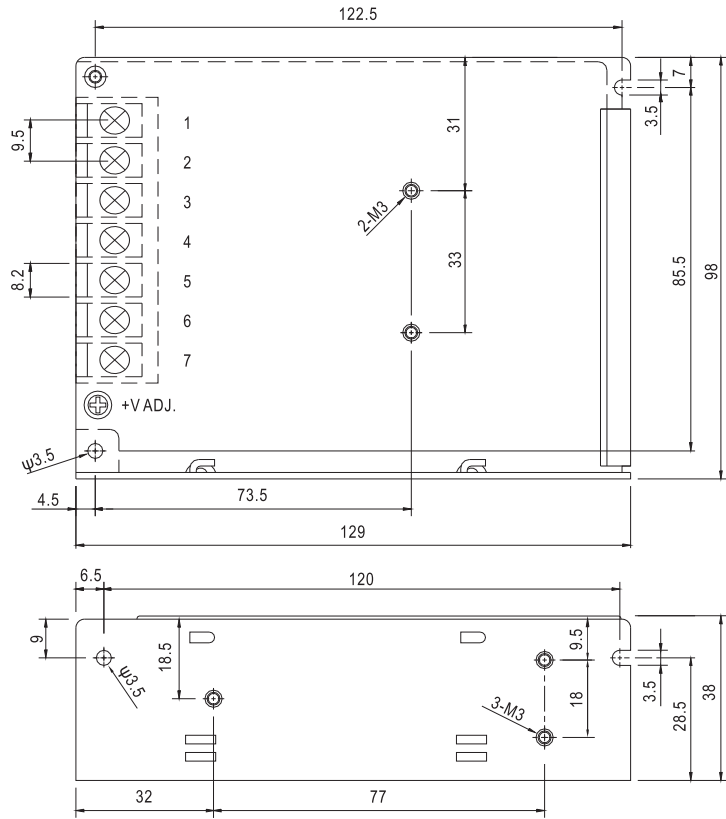
电气规格



型号		NET-50A			NET-50B			NET-50C			NET-50D		
输出	输出通道	CH1	CH2	CH3	CH1	CH2	CH3	CH1	CH2	CH3	CH1	CH2	CH3
	直流电压	5V	12V	-5V	5V	12V	-12V	5V	15V	-15V	5V	24V	12V
	额定电流	4A	2A	0.5A	4A	2A	0.5A	4A	1.5A	0.5A	3A	1A	1A
	电流范围 备注6	0.6~5A	0.2~2.5A	0.1~0.7A	0.6~5A	0.2~2.5A	0.1~0.7A	0.6~5A	0.1~2A	0.1~0.7A	0.6~5A	0.1~1.5A	0.1~1.5A
	额定功率	46.5W			50W			50W			51W		
	纹波与噪声 (最大)备注2	80mVp-p	120mVp-p	120mVp-p	80mVp-p	120mVp-p	120mVp-p	80mVp-p	150mVp-p	150mVp-p	80mVp-p	200mVp-p	120mVp-p
	电压调整范围	CH1:4.75~5.5V			CH1:4.75~5.5V			CH1:4.75~5.5V			CH1:4.75~5.5V		
	电压精度 备注3	±2.0%	±6.0%	±5.0%	±2.0%	±6.0%	±5.0%	±2.0%	±8.0%	±5.0%	±2.0%	±8.0%	±6.0%
	线性调整率 备注4	±0.5%	±1.0%	±1.0%	±0.5%	±1.0%	±1.0%	±0.5%	±1.0%	±1.0%	±0.5%	±1.0%	±1.0%
	负载调整率 备注5	±1.5%	±3.0%	±1.0%	±1.5%	±3.0%	±1.0%	±1.5%	±3.0%	±1.0%	±1.5%	±3.0%	±3.0%
启动、上升时间	500ms, 30ms/230VAC 1200ms, 30ms/115VAC(满载时)												
保持时间(Typ.)	50ms/230VAC 10ms/115VAC(满载时)												
输入	电压范围	85~264VAC或120~370VDC											
	频率范围	47~63Hz											
	效率(Typ.)	76%			78%			78%			80%		
	交流电流(Typ.)	1.1A/115VAC			0.65A/230VAC								
	浪涌电流(Typ.)	冷启动: 45A											
	漏电流	<2mA/240VAC											
保护	过负载	额定输出功率的110%~150%											
	过电压	CH1:5.75~6.75V 保护模式:关闭输出, 电源重启后可恢复正常输出											
环境	工作温度	-20~+60°C (请参考"减额曲线")											
	工作湿度	20~90% RH, 无冷凝											
	储存温度、湿度	-40~+85°C, 10~95% RH											
	温度系数	±0.03%/°C (0~45°C)											
	耐振动	10~500Hz, 2G 10分钟/周期, X、Y、Z轴各60分钟											
安规和电磁兼容 (备注7)	安全规范	UL60950-1, CB(IEC60950-1)认证通过											
	耐压	I/P-O/P:3KVAC I/P-FG:2KVAC O/P-FG:0.5KVAC											
	绝缘阻抗	I/P-O/P, I/P-FG, O/P-FG:100M Ohms / 500VDC / 25°C / 70% RH											
	电磁兼容抗扰度	符合EN61000-4-2,3,4,5,6,8,11, EN55024, EN61000-6-1, A级轻工业标准											
其它	MTBF	≥348.4K hrs. MIL-HDBK-217F (25°C)											
	尺寸	129*98*38mm (L*W*H)											
	包装	0.44Kg; 30pcs/14.2Kg/0.72CUFT											
备注	1. 如未特别说明, 所有规格参数均在输入为230VAC、额定负载、25°C环境温度下进行量测。 2. 纹波和噪声测量方法: 使用一条12"双绞线, 同时终端要并联0.1uf和47uf的电容, 在20MHZ带宽下进行量测。 3. 精度: 包含设定误差、线性调整率和负载调整率。 4. 线性调整率测量方法: 在额定负载下, 从低电压到高电压测试。 5. 负载调整率测量方法: 从20%到100%额定负载, 其它输出在60%额定负载下测试。 6. 电流范围内的每组输出均可正常工作。但总输出功率不能超过额定输出功率。 7. 电源应视为系统内元件的一部分, 需结合终端设备进行电磁兼容相关确认。 EMC测试方法的指引, 请参照明纬公司网站 http://www.meanwell.com.cn 上的"EMI测试声明书"。												

■ 机构尺寸

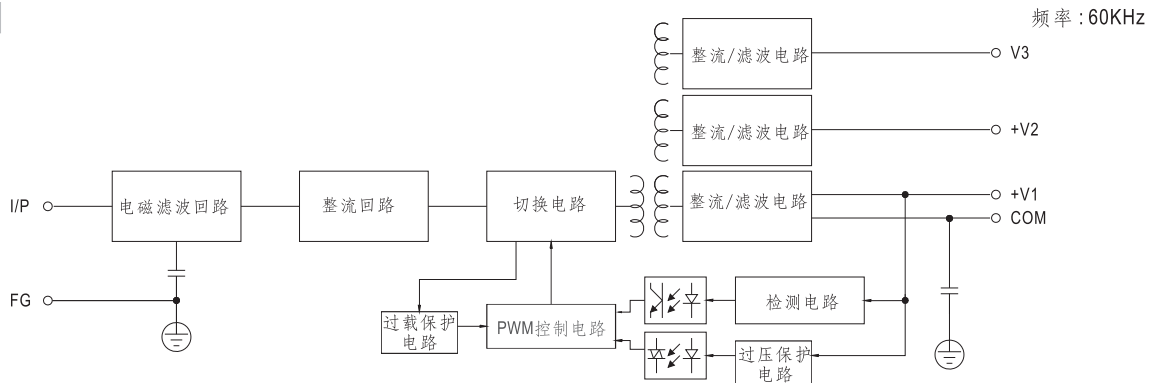
机壳型号:903 单位:mm



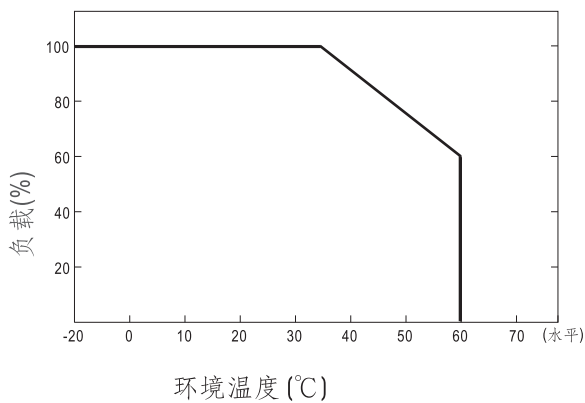
端子脚位定义

引脚编号	引脚功能	引脚编号	引脚功能
1	AC/L	5	DC OUTPUT +V2
2	AC/N	6	DC OUTPUT COM
3	FG \perp	7	DC OUTPUT +V1
4	DC OUTPUT V3		

■ 方框图



■ 减额曲线



■ 静态特性曲线

