



### ■ 特性:

- 交流输入范围通过开关切换
- 保护种类: 短路/过负载/过电压
- 自然风冷
- LED电源指示
- 100%满载老化测试
- 2年保固

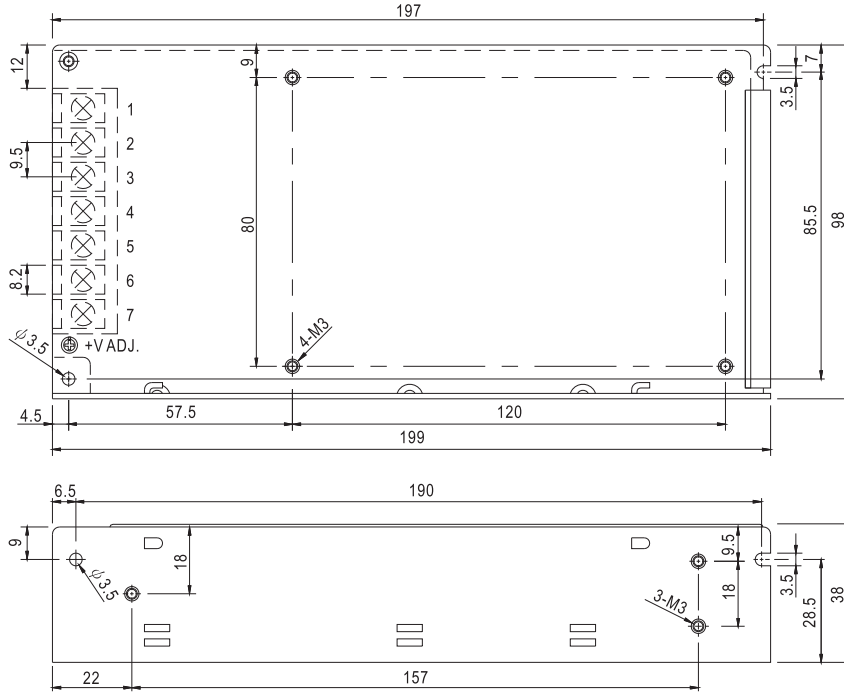
## 电气规格



型号		NED-100A		NED-100B		NED-100C		NED-100D	
输出	输出通道	CH1	CH2	CH1	CH2	CH1	CH2	CH1	CH2
	直流电压	5V	12V	5V	24V	12V	5V	24V	5V
	额定电流	10A	4.2A	8A	2.5A	7A	3A	3.5A	3A
	电流范围 <sup>备注6</sup>	2~10A	0.7~7.0A	1~10A	0.3~3.5A	0~8A	0~3A	0~4A	0~3A
	额定功率	100.4W		100W		99W		99W	
	纹波与噪声 <sup>(最大)备注2</sup>	80mVp-p	120mVp-p	80mVp-p	200mVp-p	120mVp-p	80mVp-p	120mVp-p	80mVp-p
	电压调整范围	CH1: 4.75~5.5V		CH1: 4.75~5.5V		CH1: 11.4~13.2V		CH1: 22.8~26.4V	
	电压精度 <sup>备注3</sup>	±2.0%	±10%	±2.0%	±8.0%	±2.0%	±3.0%	±2.0%	±3.0%
	线性调整率 <sup>备注4</sup>	±0.5%	±0.5%	±0.5%	±0.5%	±0.5%	±0.5%	±0.5%	±0.5%
	负载调整率 <sup>备注5</sup>	±1.0%	±5.0%	±1.0%	±4.0%	±1.0%	±2.0%	±1.0%	±2.0%
	启动、上升时间	2000ms, 30ms/230VAC 1200ms, 30ms/115VAC(满载时)							
保持时间(Typ.)	25ms/230VAC 20ms/115VAC(满载时)								
输入	电压范围	88~132VAC / 176~264VAC(通过开关切换)或248~373VDC							
	频率范围	47~63Hz							
	效率(Typ.)	80%		82%		80%		82%	
	交流电流(Typ.)	2A/115VAC 1.2A/230VAC							
	浪涌电流(Typ.)	冷启动: 45A							
	漏电流	<2mA/ 240VAC							
保护	过负载	额定输出功率的110%~150% 保护模式:打嗝模式, 负载异常条件移除后可自动恢复							
	过电压	CH1:5.75~6.75V		CH1: 5.75~6.75V		CH1: 13.8~15.8V		CH1: 27.6~32.4V	
环境	工作温度	-20~+60°C (请参考负载减额曲线)							
	工作湿度	20~90% RH, 无冷凝							
	储存温度、湿度	-40~+85°C, 10~95% RH							
	温度系数	±0.03%/°C (0~50°C)(CH1)							
	耐振动	10~500Hz, 2G 10分钟/周期, X、Y、Z轴各60分钟							
安规和电磁兼容 <sup>(备注7)</sup>	安全规范	UL60950-1, CB(IEC60950-1)认证通过							
	耐压	I/P-O/P:3KVAC I/P-FG:2KVAC O/P-FG:0.5KVAC							
	绝缘阻抗	I/P-O/P, I/P-FG, O/P-FG:100M Ohms/500VDC							
	电磁干扰	符合EN55022 (CISPR22) Class B							
	谐波电流	符合EN61000-3-2,-3							
其它	电磁耐受	符合EN61000-4-2,3,4,5,6,8,11,ENV50204,EN55024,EN61000-6-1, A级轻工业标准							
	MTBF	≥320.7K hrs. MIL-HDBK-217F (25°C)							
	尺寸	199*98*38mm (L*W*H)							
备注	包装	0.55Kg; 30pcs/17.5Kg/0.97CUFT							
	1. 如未特别说明, 所有规格参数均在输入为230VAC、额定负载、25°C环境温度下进行量测。 2. 纹波和噪声测量方法: 使用一条12"双绞线, 同时终端要并联0.1uf和47uf的电容, 在20MHZ带宽下进行量测。 3. 精度: 包含设定误差、线性调整率和负载调整率。 4. 线性调整率测量方法: 在额定负载下, 从低电压到高压测试。 5. 负载调整率测量方法: 从20%到100%额定负载, 其它输出在60%额定负载下测试。 6. 电流范围内每组输出均正常, 但是总输出功率不能超过额定输出功率。 7. 电源应视为系统内元件的一部分, 需结合终端设备进行电磁兼容相关确认。 EMC测试方法的指引, 请参照明纬公司网站 <a href="http://www.meanwell.com.cn">http://www.meanwell.com.cn</a> 上的“EMI测试声明书”。								

### ■ 机构尺寸

机壳型号:901 单位:mm

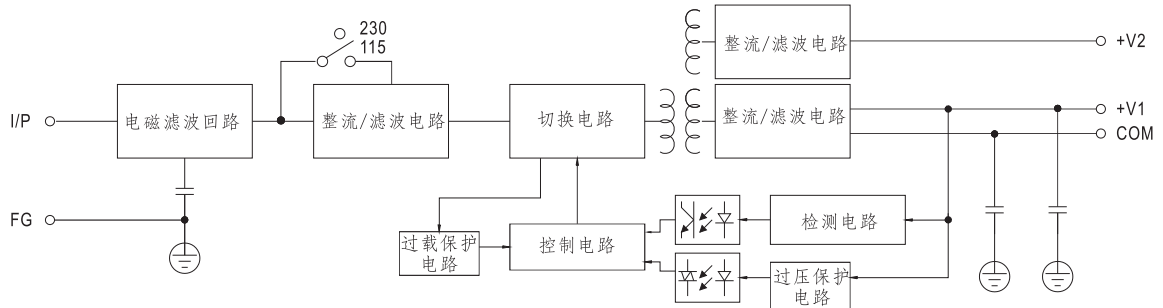


端子台脚位定义

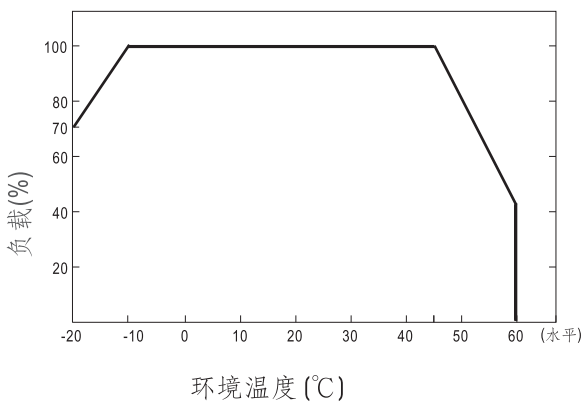
引脚编号	引脚功能	引脚编号	引脚功能
1	AC/L	5	DC OUTPUT +V2
2	AC/N	4,6	DC OUTPUT COM
3	FG	7	DC OUTPUT +V1

### ■ 方框图

频率: 55KHz



### ■ 负载减额曲线



### ■ 静态特性曲线

